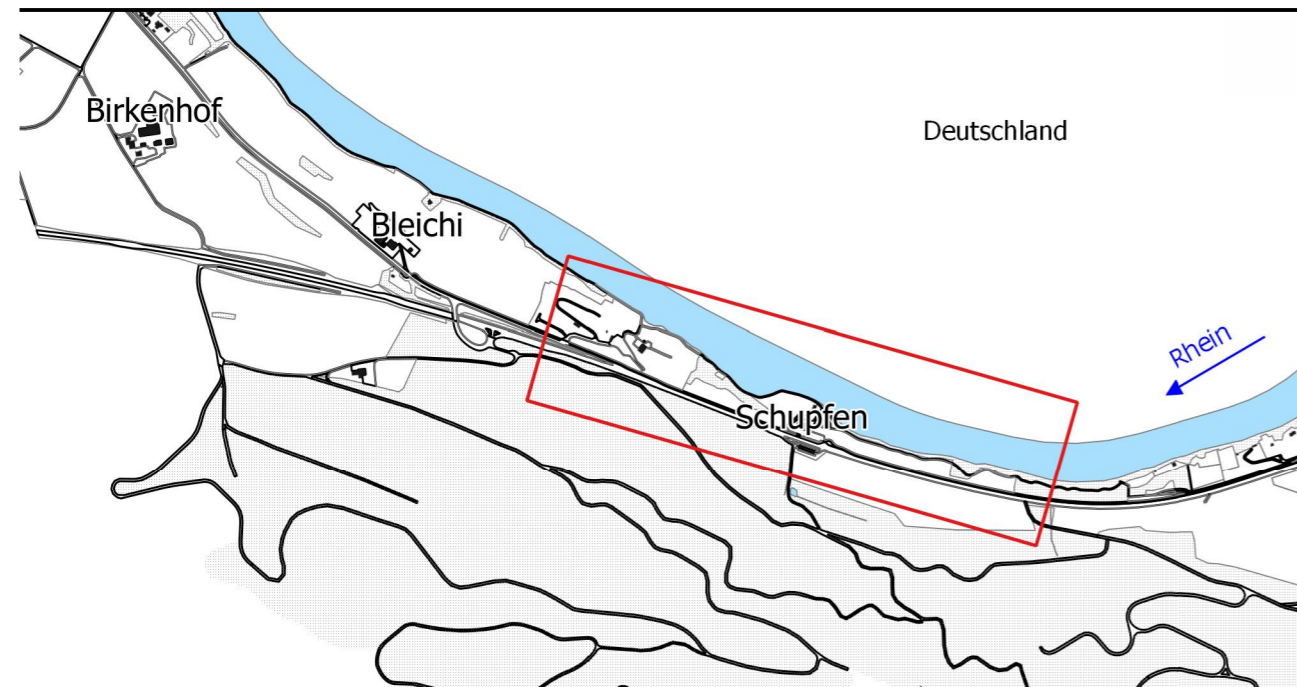
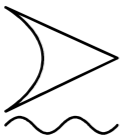


Rhein  
Diessenhofen, km 9.700–10.670

Revitalisierungsprojekt Camping Ziegelhütte/Läui-Schupfen

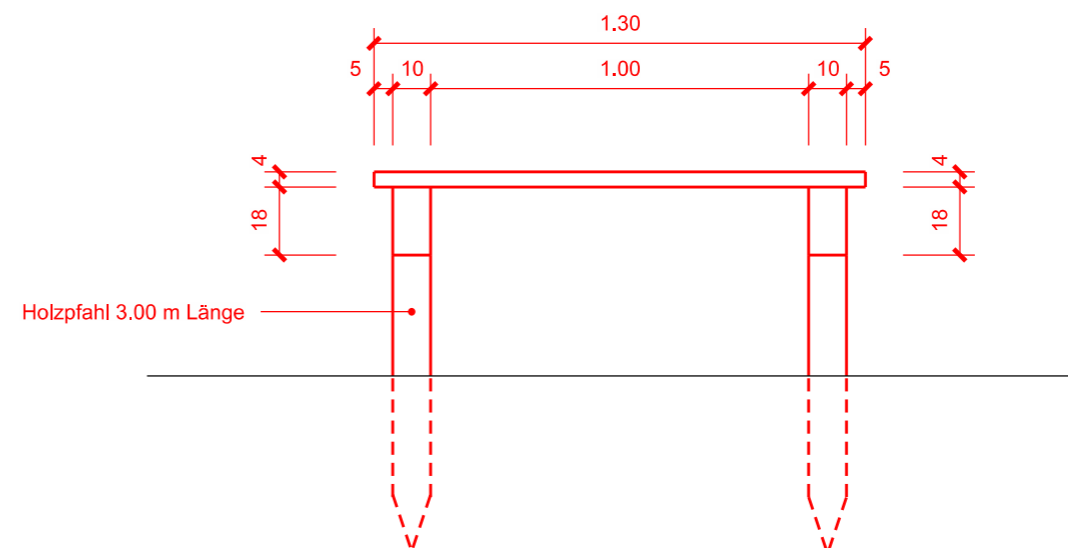
**Normal Steg 1:20**



<b>Gemeinde</b> Diessenhofen	<b>Projekt-Nr.</b> 125.01.4545.06	<b>Vorstudie</b>
	<b>Dokument-Nr.</b> 110	<b>Vorprojekt</b>
		<b>Bauprojekt</b>
<b>Projektverfasser</b> Bänziger Kocher Ingenieure AG Dorfstrasse 9 8155 Niederhasli	<b>Interne-Nr.</b> 39000	<b>Auflageprojekt</b>
	<b>Format</b> 30 x 42 cm	<b>Submissionsprojekt</b>
<b>Genehmigungsvermerk</b> Freigabe		<b>Ausführungsprojekt</b>
		<b>Pläne Ausgeführtes Werk</b>

Ver.	Datum	Änderung	Autor	Vermerk
1.0	25.01.23		P.F.	Freigabe

**Querprofil 1:20**



**Längenprofil 1:20**

